

FICHA TÉCNICA

MONSTER LOCK 4MM



Sello de seguridad con cable de acero certificado ISO 17712:2013 (Clase H) y aprobado por el C-TPAT.

Diseñado para operaciones internacionales y sectores que exigen cumplimiento y trazabilidad. Cuerpo de aluminio con pintura electrostática que revela cualquier intento de violación. I

→ El cable es tipo aircraft, el cual se deshila al corte e impide que una vez cortado pueda volver a ser utilizado.

→ Integra un inserto interno de alta resistencia a la tensión y sistema de cierre por rueda dentada antimanipulación.

COLORES

■ → Rojo

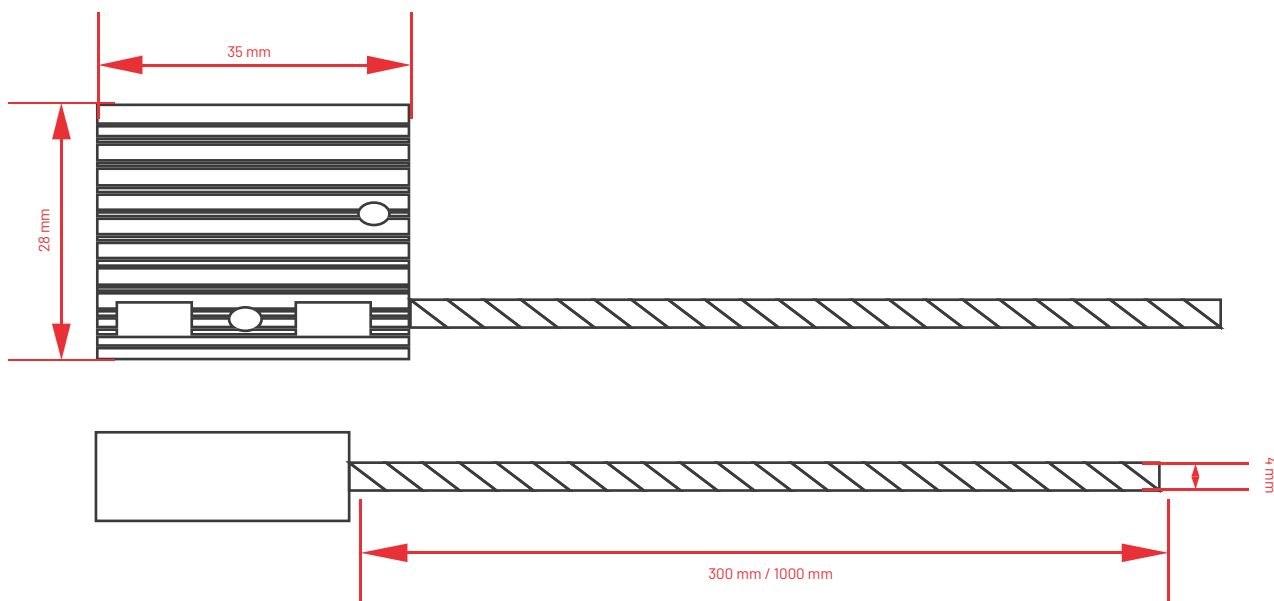
PERSONALIZACIÓN: GRABADO LÁSER

Disponible según requerimiento del cliente:
Nombre / Logotipo
Código QR
Código de Barras
Folio numérico único (6 dígitos)

APLICACIONES

Contenedores / Camiones / Casa de dinero / Calibradores / Válvulas / Vagones / Cisternas / Carga aérea / Aplicación de uso rudo

DATOS TÉCNICOS



DIMENSIONES

Cuerpo: 35 mm x 28 mm x 9 mm
Largo de cable disponible: 30, 100 cm
Grosor de cable: 4 mm.
Área de grabado disponible: 24 x 32 mm.

RESISTENCIAS

- Alta resistencia a la intemperie
- Temperatura de operación: -20°C a +80°C
- Resistencia a la flexión mayor a: 501 ciclos
- Resistencia al Impacto: >40.7 j a +18°C; >40.7 j a -27°C
- Resistencia al corte: 7.04 KN
- Resistencia a la tensión: 10 KN
- Resistencia a los hidrocarburos, grasas y aceites

EMPAQUES

Cajas de cartón con 250 piezas *100cm
Peso de caja: 21.74 kg

